

**Общество с ограниченной ответственностью «Управляющая компания «Дом Сервис»** (ОГРН 1127847488900, ИНН 7813544546, юридический адрес: 192012, Санкт-Петербург, пр. Обуховской обороны, д. 138, корп. 2, лит. А, пом. 77-Н, лицензия №78-000237 от 30 апреля 2015г.), именуемое в дальнейшем «Исполнитель» либо «Управляющая компания», в лице Генерального директора Малиновой Татьяны Ильиничны, действующего на основании Устава, и

**Гражданин/ка Ф.И.О.:** \_\_\_\_\_

Именуемый/ая в дальнейшем - «Заказчик»

Паспорт: серия \_\_\_\_\_ номер \_\_\_\_\_ выдан \_\_\_\_ / \_\_\_\_ / \_\_\_\_ г. Код подразделения \_\_\_\_\_

Зарегистрирован/а по адресу: г. \_\_\_\_\_

\_\_\_\_\_, д. \_\_\_\_\_, корп. \_\_\_\_\_, кв. \_\_\_\_\_

и/или

**Юридическое лицо:** \_\_\_\_\_

именуемое в дальнейшем - «Заказчик», в лице \_\_\_\_\_

действующего на основании \_\_\_\_\_,

Юридический адрес: \_\_\_\_\_

ИНН \_\_\_\_\_, КПП \_\_\_\_\_, ОГРН \_\_\_\_\_, р/с \_\_\_\_\_

к/с \_\_\_\_\_, БИК \_\_\_\_\_

Владелец жилых/нежилых помещений/доли в паркинге (далее – Помещение/я) № \_\_\_\_\_

Помещения/машиноместа \_\_\_\_\_ Площадь Помещения/й \_\_\_\_\_, \_\_\_\_\_ кв.м.

Основания правообладания/собственности на Помещение/я \_\_\_\_\_

(серия и номер свидетельства о праве собственности, договора купли-продажи, договора долевого участия, акта приема-передачи, иного документа, опосредующего передачу объекта долевого строительства и т.п.)

**заклучили настоящий Договор (далее – Договор) о нижеследующем:**

## 1. ПРЕДМЕТ ДОГОВОРА

1.1. Исполнитель принимает на себя обязательства, а Заказчик поручает исполнение обязательств по осуществлению Исполнителем в пользу Заказчика следующих действий, работ и услуг: управление, содержание и ремонт общего имущества в многоквартирном доме, расположенном по адресу: **Российская Федерация, г. Санкт-Петербург, муниципальный округ Рыбацкое, территория Усть-Славянка, ул. Заводская, дом 15, стр.1**, предоставление коммунальных услуг, выполнение сопутствующих работ и услуг, таких как:

- содержание мест общего пользования и придомовой территории в надлежащем санитарном состоянии, вывоз бытовых отходов и мусора, контроль технического состояния общего имущества путем проведения плановых и внеплановых технических осмотров, обслуживание, в том числе аварийное, инженерных сетей, технологического и специального оборудования, установленного в Доме, круглосуточное функционирование аварийно-диспетчерской системы, обслуживание объединенных диспетчерских систем, системы контроля доступа в подъезд, переговорных и замочных устройств, системы видеонаблюдения, подготовка инженерных систем Дома к сезонной эксплуатации, обеспечение выхода в глобальную сеть Интернет, обслуживание систем телевизионного вещания, тепловых пунктов, коммерческих узлов учета тепловой энергии, повысительной насосной станции, автоматизированной противопожарной защиты, системы вентиляции, электрощитовых, охрана общедомового имущества и других видов услуг и работ, определенно не упомянутых в настоящем Договоре, но необходимых для надлежащего обслуживания и управления Домом;

- с момента заключения прямых договоров между Исполнителем и ресурсоснабжающими организациями Исполнитель обеспечивает Заказчика коммунальными услугами, действуя при этом от своего имени и за счет Заказчика (при необходимости от имени Заказчика) во взаимоотношениях с организациями-поставщиками коммунальных услуг, организует оплату собственниками/владельцами Помещений (правообладателями и иными плательщиками), в том числе и Заказчиком, коммунальных услуг, путём расчёта Исполнителем суммы оплаты за коммунальные услуги Заказчиком, перечисляет денежные средства в счет оплаты коммунальных услуг на основании соответствующих договоров, заключенных Исполнителем;

- производит расчет суммы оплаты, которую необходимо произвести собственникам/владельцам Помещений за помещение и коммунальные услуги, изготавливает квитанции, осуществляет доставку квитанций на Дом до почтовых ящиков для владельцев жилых помещений и иных мест, предназначенных для получения квитанций, для владельцев нежилых помещений;

а Заказчик, со своей стороны, обязуется оплатить оказанные Исполнителем услуги (в т.ч. вознаграждение Исполнителю за организацию оплаты услуг включённое в тариф «управление», приведённый в Приложении №3 к Договору) в порядке и размере, предусмотренном настоящим Договором, а также с момента заключения прямых договоров между Исполнителем и ресурсоснабжающими организациями произвести оплату на расчётный счёт Исполнителя транзитных денежных средств, предназначенных для перечисления Исполнителем организациям - поставщикам коммунальных услуг.

1.2. Техническое обслуживание Помещений Заказчика, расположенных в Доме, осуществляется дополнительно на основании отдельных заявок Заказчика по тарифам, утверждаемым Исполнителем, и настоящим Договором не регламентируется.

1.3. Состав общего имущества Дома определяется в соответствии с действующим законодательством и указан в Приложении №1 к Договору.

1.4. Перечень и периодичность выполнения работ по содержанию общего имущества Дома, предоставляемых Исполнителем, указаны в Приложении №4 к Договору.

Указанный Перечень может быть изменен Исполнителем на основании решения общего собрания собственников/владельцев(правообладателей) помещений в Доме, а также в случае изменения состава общего имущества Дома, изменения действующего законодательства, наступления обстоятельств непреодолимой силы.

Об изменении Перечня работ и услуг по содержанию и текущему ремонту общего имущества в Доме Исполнитель обязан уведомить Собственника в порядке, предусмотренном пунктом 2.1.9. Договора.

1.5. Границы балансовой принадлежности и эксплуатационной ответственности в Помещении устанавливаются соответствующим актом между Заказчиком и Исполнителем, являющимся Приложением №2 к Договору.

1.6. Капитальный ремонт производится только за счет средств собственников помещений, имеющих целевое назначение «капитальный ремонт» по решению общего собрания собственников помещений в порядке, установленном действующим законодательством.

## 2. ОБЯЗАННОСТИ СТОРОН

### 2.1. Обязанности Исполнителя:

#### 2.1.1. управление Домом:

вести отдельный учет платежей, внесенных Заказчиком, осуществлять контроль за полным и своевременным внесением Заказчиком платежей в счет оплаты услуг, предусмотренных настоящим Договором, при необходимости заключать договоры с подрядными организациями на оказание услуг по настоящему Договору, организовать и содержать за счёт средств Заказчика, уплачиваемых по настоящему Договору, диспетчерскую службу, осуществлять технический контроль качества предоставляемых поставщиками коммунальных услуг, контроль состояния общего имущества Дома, при необходимости вести претензионную работу с подрядными организациями и поставщиками коммунальных услуг, взаимодействовать по вопросам обслуживания и управления Домом с государственными учреждениями и иными организациями в соответствии с условиями настоящего Договора и действующим законодательством.

2.1.2. предоставление Заказчику коммунальных услуг, возможность оплаты Заказчиком коммунальных услуг, включающих в себя холодное водоснабжение, водоотведение, электроснабжение (т.е. с учетом имеющихся присоединенных систем соответствующего снабжения), тепловая энергия на горячее водоснабжение и отопление путем:

- а) заключения договоров с организациями - поставщиками коммунальных услуг;
- б) расчёта Исполнителем суммы оплаты, которую необходимо произвести Заказчику за коммунальные услуги, а также аккумуляции денежных средств собственников(правообладателей и иных плательщиков) на расчётном счёте Исполнителя и их перечисления организациям - поставщикам коммунальных услуг на основании договоров, заключенных между Исполнителем и организациями - поставщиками коммунальных услуг;
- в) контроля исполнения договорных обязательств организациями - поставщиками коммунальных услуг;
- г) установления и фиксирования факта неисполнения или ненадлежащего исполнения организациями – поставщиками коммунальных услуг договорных обязательств, участия в составлении соответствующих актов.

2.1.3. Собственными силами или путём привлечения подрядных организаций обеспечить содержание в надлежащем состоянии общего имущества Дома и придомовой территории, а именно осуществлять услуги и работы, указанные в Приложении № 4.

При этом Исполнитель обязуется:

- а) обеспечивать выполнение вышеуказанных работ и услуг самостоятельно либо проводить выбор подрядных организаций (в т.ч. специализированных) для выполнения работ и оказания услуг по содержанию и текущему ремонту общего имущества Дома и заключать с ними договоры;
- б) контролировать и требовать исполнения договорных обязательств подрядными организациями, привлечёнными Исполнителем;
- в) принимать работы и услуги, выполненные и оказанные по заключенным с подрядчиками договорам, нести ответственность за качество исполнения услуг подрядными организациями, привлечёнными Исполнителем;
- г) устанавливать и фиксировать факт неисполнения или ненадлежащего исполнения подрядными организациями, привлечёнными Исполнителем, договорных обязательств, участвовать в составлении соответствующих актов;
- д) осуществлять подготовку Дома к сезонной эксплуатации;
- е) обеспечивать аварийно-диспетчерское обслуживание Дома;
- ж) проводить плановые, а при необходимости внеплановые технические осмотры состояния внутридомового оборудования (их ремонт или замену), а также несущих конструкций Дома, информировать жильцов о текущем состоянии Дома в соответствии с результатами осмотров.
- з) в случае возникновения необходимости проводить осмотры состояния несущих конструкций, расположенных внутри Помещения Заказчика, предварительно письменно согласовав с последним вышеуказанные мероприятия.

2.1.4. Обеспечивать Заказчика информацией об организациях-поставщиках коммунальных и иных услуг (название, телефоны аварийных служб), о возможности несения непредвиденных расходов с обоснованием необходимости таких расходов.

2.1.5. Уведомлять Заказчика о ремонте мест общего пользования Дома (не менее чем за 3 рабочих дня), об отключении, испытании или изменении режима эксплуатации инженерных сетей Дома (не менее чем за 1 сутки с момента, когда Исполнителю стало известно о проведении вышеуказанных мероприятий) путем размещения уведомлений на информационных стендах Дома (парадных Дома)

2.1.6. Вести и хранить техническую документацию (базы данных) на Дом, внутридомовое инженерное оборудование и объекты придомового благоустройства.

2.1.7. Ежемесячно в установленный Договором срок производить расчет суммы платежа, который необходимо произвести Заказчику по настоящему Договору. При этом расчет холодного и горячего водопотребления производится на основании предоставляемых Заказчиком показаний соответствующих приборов учета (при их наличии, исправности и опломбировании).

В случае неисправности приборов учета или нарушения опломбирования, выявленных в ходе контрольного снятия показаний, а также в случае непредставления или несвоевременного предоставления показаний приборов учета Исполнитель производит расчет стоимости коммунальных услуг исходя из условий, предусмотренных настоящим Договором.

2.1.8. Перечислять поставщикам коммунальных услуг и подрядным организациям в порядке и сроки, установленные договорами, заключенными с ними во исполнение настоящего Договора, поступившие от Заказчика денежные средства в счёт оплаты платежей за предоставленные ими услуги.

2.1.9. При изменении размеров, установленных по настоящему Договору платежей, стоимости предоставляемых услуг информировать Заказчика в письменной форме путем размещения соответствующего сообщения на информационных стендах или платежных документах не позднее, чем за 30 дней до даты представления платежных документов, на основании которых платежи будут вноситься в ином размере.

2.1.10. Ежегодно не позднее 01 июня текущего года представлять Заказчику отчет о выполнении договора за предыдущий год путём размещения информации на информационных стендах Дома (парадных Дома).

2.1.11. Оказывать содействие Заказчику при возникновении гарантийных случаев на Помещение и оборудование, являющееся общим имуществом, а именно: производить осмотр Помещения в случае возникновения аварийных ситуаций, по результатам которого составляется акт, направление копии указанного акта Застройщику, в случае если одной из вероятных причин аварийной ситуации является, по мнению Исполнителя, строительный дефект или дефект установленного оборудования/некачественная установка.

2.1.12. Выполнять иные обязанности, предусмотренные настоящим Договором, а также действующим законодательством.

## **2.2. Обязанности Заказчика:**

2.2.1. В сроки, установленные Договором, вносить плату за работы и услуги по настоящему Договору, в том числе за фактически потребленные коммунальные услуги, на основании показаний индивидуальных и общедомовых приборов учета.

2.2.2. Своевременно самостоятельно осуществлять снятие показаний индивидуальных приборов учета коммунальных услуг, расположенных в Помещении Заказчика, и предоставлять информацию о показаниях Исполнителю в установленный Договором срок.

2.2.3. Обеспечивать доступ в Помещение имеющих соответствующие полномочия работников Исполнителя и должностных лиц контролирующих организаций для своевременного осмотра, обслуживания и ремонта внутридомовых систем инженерного оборудования, конструктивных элементов Дома, устранения аварий, контроля выполнения работ внутри дома, инициированных Заказчиком и связанных с вмешательством в общее имущество Объекта, для контрольного снятия показаний приборов учета воды с целью проверки правильности подачи данных, правильности подключения и функционирования инженерных систем дома, влияющих на работу общих инженерных систем.

2.2.4. В ходе контрольных мероприятий, о которых собственники помещений в Доме будут извещены с помощью объявлений на информационных стендах и диспетчерской Дома, обеспечить доступ в Помещение для контрольного снятия показаний приборов учета воды с целью проверки правильности подачи данных о расходе горячей и холодной воды, правильности подключения и функционирования инженерных систем помещения, влияющих на работу общедомовых инженерных систем.

2.2.5. Незамедлительно сообщать Исполнителю об обнаружении неисправностей, относящихся как к Помещению, так и к общему имуществу Дома (неисправности сетей, оборудования, приборов учета, снижении параметров качества коммунальных услуг), ведущих, в том числе, к нарушению комфортности проживания и создающих угрозу жизни, здоровью и безопасности граждан.

2.2.6. За свой счет производить ремонт дома, оборудования, расположенного в нём, а также ремонт общего имущества Объекта, если повреждение общего имущества произошло в результате действий Заказчика. Основанием для возмещения вреда является Акт, составленный представителями Заказчика и Исполнителя, либо Акт, составленный по результатам осмотра.

2.2.7. Не осуществлять переоборудование внутренних инженерных сетей Дома, не нарушать имеющиеся схемы учета услуг, в том числе не совершать действий, связанных с нарушением пломбировки счетчиков, изменением их местоположения в составе инженерных сетей и демонтажем без согласования с Исполнителем.

2.2.8. Не производить, не подключать и не использовать электробытовые приборы и машины мощностью, превышающей технические возможности электрической сети Помещения (согласно проекту электрооборудования для Помещения), дополнительные секции приборов отопления, регуливающую и запорную арматуру (в том числе замена радиаторов отопления, терморегуляторов), а также не подключать к общему имуществу и не использовать бытовые приборы и оборудование, включая индивидуальные приборы очистки воды, не имеющие технических паспортов (свидетельств), не отвечающие требованиям безопасности эксплуатации и санитарно-гигиеническим нормативам, без согласования с Исполнителем.

2.2.9. Соблюдать правила пожарной безопасности при пользовании электрическими и другими приборами, не допускать установки самодельных предохранительных приборов, загромождения коридоров, проходов, лестничных клеток, запасных выходов, снятия квартирных датчиков автоматической системы пожаротушения, выполнять другие требования пожарной безопасности. В случае нарушения незамедлительно устранять по требованию Исполнителя за свой счет. Не открывать для проветривания этажные клапаны дымоудаления и не нажимать кнопки системы автоматизированной противопожарной защиты, открытие и нажатие которых приводит к срабатыванию системы пожаротушения.

2.2.10. За свой счет приобретать и производить замену вышедших из строя (или не прошедших очередную поверку) индивидуальных приборов учёта коммунальных услуг (срок эксплуатации опломбированного/поверенного прибора учёта определен в паспорте на него). При эксплуатации прибора учёта водоснабжения свыше указанного периода без его поверки – расчет потребленного объема воды производится без учета показаний прибора учета коммунальных услуг. При замене прибора учёта коммунальных услуг Заказчик обязан уведомить об этом Исполнителя и вызвать представителя Исполнителя для составления Акта снятия первоначальных показаний прибора учёта коммунальной услуги.

2.2.11. Производить переустройство, перепланировки и реконструкции Помещения и находящихся в нём подсобных помещений, лоджий, переустройство инженерного оборудования только после предварительного уведомления об этом Исполнителя и только с разрешения Межведомственной Комиссии (Далее - МВК) администрации Невского района Санкт-Петербурга. До начала производства вышеуказанных работ заключить Договор на ведение технического надзора за их выполнением с организацией, имеющей соответствующую лицензию, предоставить Исполнителю копии проектов изменений

Исполнитель \_\_\_\_\_

Заказчик \_\_\_\_\_

и проектов на производство работ, разработанных и утвержденных полномочными (имеющими соответствующие лицензии) организациями или физическими лицами с соответствующим разрешением районной МВК (для ознакомления, согласования и создания архива перепланировок помещений Дома).

2.2.12. Не производить работы, связанные с вмешательством в общее имущество, инженерные сети и коммуникации Дома, а также работы, влияющие на состояние и функционирование общего имущества Дома без согласования с Исполнителем. В противном случае нести всю ответственность за самовольное вмешательство в соответствии с действующим законодательством, в том числе полностью компенсировать Исполнителю сумму уплаченного Исполнителем административного штрафа за несоответствие общего имущества Дома, его инженерных сетей и коммуникаций (после вмешательства Заказчика) нормам безопасности, санитарным нормам, иным нормам, а также, при необходимости, затраты Исполнителя на восстановление (ремонт) общего имущества Дома, его инженерных сетей и коммуникаций, за свой счет производить работы по замене, восстановлению оборудования, расположенного в Помещении в случае, если замена, ликвидация такого оборудования влияет на состояние и функционирование (изменяя их) общего имущества Дома.

2.2.13. Изменение внешнего вида фасада Здания: остекление или изменение остекления балконов и лоджий, установка на фасадах Дома рекламных объявлений, рекламных щитов и/или конструкций, систем кондиционирования, вентиляции, ТВ-трансляции, систем связи, охранных систем, внешних жалюзи и других систем и приспособлений, связанных с изменением внешнего облика фасада Дома, осуществлять только при соблюдении правил и норм действующего законодательства и только по согласованию с Исполнителем и Комитетом по градостроительству и архитектуре Правительства Санкт-Петербурга. При отсутствии указанных согласований нести ответственность за самовольное изменение внешнего вида фасада, в том числе несанкционированную установку дополнительных инженерных систем и специальных устройств на фасаде Дома в соответствии с действующим законодательством.

В случае наложения на Исполнителя административного штрафа за нарушение правил изменения внешнего вида фасада Дома и несанкционированной установки дополнительных инженерных систем и специальных Устройств, полностью компенсировать Исполнителю суммы, уплаченные им в качестве штрафных санкций, а также затраты Исполнителя на приведение фасада в исходное состояние.

2.2.14. Не устанавливать на фасаде Дома подъемные устройства для транспортировки строительных материалов и уборки мусора.

2.2.15. Не парковать автотранспортные средства на прилегающей к Дому территории вне специально установленных мест (например, на газонах, проездах, детских площадках, перед парадными входами Дома и т.п.).

2.2.16. Не оставлять бытовой и строительный мусор на лестничных площадках, лифтовых холлах, переходных лоджиях, на территории Дома и прилегающем земельном участке и других местах, для этого не предназначенных.

2.2.17. Не курить и не распивать спиртных напитков в подъездах Дома и иных местах общего пользования Дома.

2.2.18. Не допускать сбрасывания в санитарный узел Помещения мусора и отходов, засоряющих канализацию, а также не сливать жидкие пищевые отходы, крупногабаритный, бьющийся и/или тяжелый мусор в мусоропровод.

2.2.19. Не выгуливать домашних животных на придомовой территории, прилегающих газонах, детских площадках.

2.2.20. При переходе права собственности на Помещение Заказчик обязан в трехдневный срок с момента получения свидетельства о регистрации права собственности, либо документов о прекращении действующих прав, письменно уведомить об этом Исполнителя с приложением копий соответствующих документов.

2.2.21. Самостоятельно нести ответственность перед третьими лицами за ущерб, причиненный им неисполнением и/или ненадлежащим исполнением обязанностей по содержанию сантехнического, электрического, инженерного, обогревательного и иного оборудования, находящегося в квартире Заказчика.

2.2.22. Исполнять иные обязанности в соответствии с настоящим Договором, действующим законодательством.

### 3. ПРАВА СТОРОН

#### 3.1. Исполнитель имеет право:

3.1.1. Требовать от Заказчика своевременного внесения платы за оказываемые по настоящему Договору услуги.

3.1.2. В случае образования задолженности Заказчика по настоящему Договору в сумме, превышающей двухмесячную сумму начислений по настоящему Договору, производить ограничение в предоставлении отдельных видов услуг, предусмотренных Договором в порядке, установленном действующим законодательством и Договором.

3.1.3. Организовывать проверку правильности учета потребления ресурсов согласно показаниям приборов учета. Не более одного раза в год, начиная со дня заключения настоящего Договора, в случае несоответствия данных, предоставленных Заказчиком, по заявлению Заказчика проводить перерасчет размера оплаты предоставленных услуг на основании выявленных фактических показаний приборов учета.

3.1.4. В случае отсутствия уведомления Исполнителя о неисправности приборов учета потребления коммунальных услуг, предусмотренного п. 2.2.2. или нарушении условий п. 2.2.12. настоящего Договора и обнаружении Исполнителем нарушения опломбирования, отсутствия или неисправности прибора учета потребления коммунальных услуг в ходе проверки, производимой в соответствии с п. 3.1.3. настоящего Договора, Исполнитель оставляет за собой право произвести перерасчет размера оплаты предоставленных коммунальных услуг в соответствии с действующим законодательством, за период, прошедший с момента последней проверки/поверки.

3.1.5. Производить приостановление и/или ограничение в предоставлении коммунальных услуг в случаях и в порядке, установленных действующим законодательством.

3.1.6. В установленном законодательством порядке требовать возмещения убытков, понесенных Исполнителем в результате нарушения Заказчиком обязательств по настоящему Договору либо из-за порчи общего имущества Дома.

3.1.7. В установленном порядке сдавать в пользование общее имущество Дома. Направлять доходы от сдачи в возмездное пользование общего имущества на ремонт и обслуживание Дома, развитие хозяйства, связанного с содержанием Дома.

3.1.8. Оказывать дополнительные услуги и принимать от Заказчика плату за оказанные услуги.

3.1.9. Осуществлять целевые сборы денежных средств, в порядке и на условиях, предусмотренных действующим законодательством и настоящим Договором.

3.1.10. Реализовывать иные права, предусмотренные законодательством.

### 3.2. Заказчик имеет право:

3.2.1. Своевременно получать услуги в соответствии с настоящим Договором в качестве, установленным для соответствующего вида работ и услуг.

3.2.2. В установленном законодательством порядке требовать возмещения убытков, понесенных по вине Исполнителя.

3.2.3. Получать информацию (название, телефоны аварийных служб) об организациях - поставщиках коммунальных услуг.

3.2.4. В случае необходимости обращаться к Исполнителю с заявлением о временной приостановке подачи в Дом (стояк Дома) воды, электроэнергии, отопления, на условиях, согласованных с Исполнителем.

3.2.5. Реализовывать иные права, вытекающие из права собственности на помещение в Доме, предусмотренные законодательством.

## 4. ОТВЕТСТВЕННОСТЬ СТОРОН

4.1. В случае неисполнения или ненадлежащего исполнения обязательств по настоящему Договору Стороны несут ответственность, установленную законодательством и настоящим Договором. Убытки, понесенные Заказчиком или Исполнителем в связи с неисполнением либо ненадлежащим исполнением стороной своих обязательств по Договору, возмещаются в соответствии с действующим законодательством.

4.2. Заказчик несет ответственность за несвоевременное, а также неполное внесение денежных средств по настоящему Договору путем уплаты Исполнителем по его требованию пени в размере одной трехсотой ставки рефинансирования Центрального банка Российской Федерации, действующей на день фактической оплаты, от не выплаченной в срок суммы за каждый день просрочки начиная с тридцать первого дня, следующего за днем наступления установленного срока оплаты, по день фактической оплаты, произведенной в течение девяноста календарных дней со дня наступления установленного срока оплаты, либо до истечения девяноста календарных дней после дня наступления установленного срока оплаты, если в девятидесятидневный срок оплата не произведена. Начиная с девяноста первого дня, следующего за днем наступления установленного срока оплаты, по день фактической оплаты пени уплачиваются в размере одной стотридцатой ставки рефинансирования Центрального банка Российской Федерации, действующей на день фактической оплаты, от не выплаченной в срок суммы за каждый день просрочки.

4.3. Заказчик несет ответственность за ущерб, причиненный Исполнителем в результате действий или бездействия Заказчика, в размере причиненного ущерба. В случае неисполнения Заказчиком обязанностей по проведению текущего и капитального ремонта Помещений, что повлекло за собой возникновение аварийной ситуации в доме, Заказчик несет ответственность за ущерб, наступивший вследствие подобных действий.

Заказчик, не обеспечивший допуск в помещения должностных лиц исполнителя и (или) специалистов организаций, имеющих право проведения работ на системах электро-, тепло-, водоснабжения, водоотведения, для устранения аварий и осмотра инженерного оборудования, профилактического осмотра и ремонтных работ, указанных в настоящем Договоре, несет ответственность в соответствии с действующим законодательством.

4.4. Исполнитель несет ответственность за нарушение сроков и качества предоставления услуг, предусмотренных настоящим Договором, в результате своих действий или бездействия в размере причиненного Заказчику ущерба, кроме убытков, вызванных задержкой платежей Заказчиком.

4.5. Стороны освобождаются от ответственности за неисполнение или ненадлежащее исполнение принятых на себя обязательств по Договору в случае, если такое неисполнение, либо ненадлежащее исполнение было вызвано обстоятельствами непреодолимой силы.

Под обстоятельствами непреодолимой силы в Договоре понимаются внешние и чрезвычайные события, отсутствовавшие во время подписания Договора и наступившие помимо воли и желания Сторон, действия которых Стороны не могли предотвратить мерами и средствами, которые оправданно и целесообразно ожидать от добросовестно действующей Стороны. К таким обстоятельствам относятся: война и военные действия, эпидемии, пожары, наводнения, природные катастрофы, акты и действия органов государственной власти, изменение действующего законодательства, делающие невозможным исполнение обязательств по Договору, и др.

При возникновении таких обстоятельств, Сторона, подвергшаяся их воздействию, обязана в наиболее короткий возможный срок уведомить другую Сторону об их возникновении/прекращении и их влиянии на возможность исполнения своих обязательств по Договору. Сроки выполнения обязательств продлеваются на то время, в течение которого действуют указанные в настоящем пункте обстоятельства.

При наступлении обстоятельств непреодолимой силы Исполнитель осуществляет указанные в Договоре работы и услуги по содержанию и ремонту общего имущества собственников помещений в Доме, выполнение и оказание которых возможно в сложившихся условиях и предъявляет собственникам помещений в Доме счета по оплате таких выполненных работ и оказанных услуг.

При этом размер платы за содержание и ремонт жилого помещения в Доме по Договору должен быть изменен пропорционально объемам и количеству фактически выполненных работ и оказанных услуг.

4.6. Исполнитель не несет ответственности за убытки, причиненные Заказчику, если эти убытки вызваны действиями (бездействием) Исполнителя, совершенными во исполнение решений общего собрания собственников помещений в Доме и если данные решения приняты без учета предложений Исполнителя, а также в случае, если необходимые решения о ремонте общего имущества в Доме не были приняты общим собранием собственников помещений (собрание не проводилось или не состоялось), несмотря на представление Исполнителем собственникам помещений в Доме информации в соответствии с настоящим Договором и действующим законодательством.

## 5. ПОРЯДОК РАСЧЕТОВ

5.1. Плата по настоящему договору включает в себя:

- плату за содержание и текущий ремонт общего имущества, управление им, иные услуги в целях надлежащего содержания, ремонта общего имущества, управления им;
- плату за коммунальные услуги, предоставленные в Помещение и на общедомовые нужды;
- плату за капитальный ремонт (взимается только по решению общего собрания собственников помещений в Доме или действующему законодательству);

Исполнитель \_\_\_\_\_

Заказчик \_\_\_\_\_

- иные обязательные платежи, в том числе целевые взносы (однократные или регулярные), установленные общим собранием собственников/владельцев (правообладателей) помещений в Доме или отдельными соглашениями.

5.2. Стоимость работ и услуг, методика расчета услуг по Договору определяется в соответствии с Приложением №3 к настоящему Договору. В Приложении №3 к настоящему Договору приведены действующие на момент заключения настоящего Договора (утвержденные в соответствии с действующим законодательством) тарифы и цены на услуги и работы, оказываемые по настоящему Договору.

5.3. Цены и тарифы, определенные Приложением №3, могут быть изменены Исполнителем в одностороннем порядке в случаях изменения нормативных актов Санкт-Петербурга (в том числе при увеличении размера платы, определенном нормативно-правовыми актами Санкт-Петербурга для нанимателей жилых помещений и собственников помещений в многоквартирных домах, не установивших размер платы), определяющих тарифы на соответствующие услуги. Об изменении тарифов и цен в указанном случае Исполнитель уведомляет Заказчика в порядке, установленном пунктом 2.1.9. настоящего Договора.

5.4. Размер платы и порядок начисления Заказчику платы за коммунальные ресурсы устанавливаются исполнительными органами государственной власти Правительства Санкт-Петербурга.

5.5. Работы по проведению ремонта в Помещении Заказчика, а также иные услуги, связанные с обслуживанием и ремонтом имущества Заказчика и внутриквартирных сетей Помещения Заказчика (не являющихся общим имуществом Дома), в границах балансовой и эксплуатационной ответственности Заказчика не входят в стоимость услуг, указанных в настоящем Договоре. Указанные работы Заказчик производит самостоятельно или с привлечением третьих лиц, в том числе Исполнителя.

5.6. Сумма платежей Заказчика по настоящему Договору не может быть меньше суммы, необходимой Исполнителю для обеспечения содержания и текущего ремонта общего имущества Дома в соответствии с требованиями законодательства и оплаты, фактически потребленных Домом объемов (количества) коммунальных ресурсов.

5.7. Размер платы Заказчика за коммунальные услуги/услуги ресурсоснабжения, предоставленные в жилые и нежилые Помещения, а также на общедомовые нужды рассчитывается на основании показаний индивидуальных и общедомовых приборов учета в соответствии действующим законодательством, а при их отсутствии – в установленном законодательством порядке.

5.8. Данные о показаниях индивидуальных приборов учета коммунальных ресурсов предоставляются Заказчиком Исполнителю в срок до **25** числа текущего (расчетного) месяца.

5.9. В случае непредставления Заказчиком в установленный Договором срок данных о показаниях индивидуальных приборов учета коммунальных услуг в Помещении, а также в случае отсутствия прибора учета или нахождения его в состоянии, не пригодном для эксплуатации или повреждения опломбирования, несанкционированного подключения, Исполнитель производит расчет размера оплаты коммунальных услуг Заказчику в соответствии с нормами действующего законодательства.

В случае непредставления показаний индивидуальных приборов учета Исполнитель осуществляет расчет следующим образом. Начиная с расчетного периода, за который не предоставлены показания прибора учета, плата за коммунальную услугу в течение периода непредставления показаний, но не более 3 месяцев подряд, начисляется исходя из рассчитанного среднемесячного объема потребления коммунального ресурса, определенного по показаниям индивидуального прибора учета за период не менее 1 года (для отопления - исходя из среднемесячного за отопительный период объема потребления), а если период работы прибора учета составил меньше 1 года, - то за фактический период работы прибора учета, но не менее 3 месяцев (для отопления - не менее 3 месяцев отопительного периода). По истечении указанного срока плата за коммунальные услуги исчисляется по нормативам потребления коммунальных услуг. В случае отсутствия данных о среднемесячном объеме потребления Заказчика плата начисляется по действующим нормативам.

5.10. Возникающая разница между суммарными показаниями общедомовых приборов учёта коммунальной услуги в единицу времени и суммарными показаниями, используемыми Исполнителем для начисления оплаты коммунального ресурса всем собственникам помещений в Доме, оплачивается Заказчиком соразмерно принадлежащей ему доле в праве общей долевой собственности на общее имущество Дома в соответствии с установленным действующим законодательством порядком.

5.11. Исполнитель ежемесячно не позднее 01 числа месяца, следующего за оплачиваемым, производит расчет сумм, подлежащих ежемесячной оплате Заказчиком по настоящему Договору, и направляет Заказчику счет-извещение, в котором в том числе указывается перечень и объем услуг (работ), предусмотренных к оплате по настоящему Договору.

В расчет оплаты отдельной строкой/отдельным платежным документом также включаются платежи, предусмотренные настоящим Договором, и начисленные Заказчику штрафы и пени, предусмотренные настоящим Договором и действующим законодательством.

Услуги, оказанные Исполнителем по настоящему Договору, считаются оказанными в полном объеме и принятыми Заказчиком, если до 10 числа месяца, следующего за месяцем оказания услуг, от Заказчика не поступило письменных возражений.

5.12. Собственник Помещения ежемесячно до **10** числа месяца, следующего за оплачиваемым, вносит плату за содержание и ремонт жилого помещения, и плату за предоставление коммунальных услуг в Помещение(-ия), в соответствии с выставленным Исполнителем платежным документом.

5.13. Плата Собственника Помещения по Договору за содержание и ремонт жилого помещения может быть уменьшена на основании соответствующего решения общего собрания собственников помещений в Доме или в одностороннем порядке Исполнителем в случае временного неоказания части услуг.

5.14. При предоставлении коммунальных услуг ненадлежащего качества и(или) с перерывами, превышающими установленную продолжительность, изменение размера платы за коммунальные услуги определяется в порядке, установленном Правительством Российской Федерации.

5.15. Отсутствие выставленных платежных документов не является основанием для отказа Заказчика от оплаты по настоящему Договору. Заказчик в этом случае обязан самостоятельно обратиться к Исполнителю за платежным документом, который последним должен быть немедленно представлен Заказчику для оплаты.

Исполнитель \_\_\_\_\_

Заказчик \_\_\_\_\_

5.16. В случае внесения Заказчиком суммы, не соответствующей сумме начислений за определённый период времени (за месяц или несколько месяцев), платежи, оплаченные Заказчиком без указания цели платежа, идут на оплату услуг и работ по настоящему Договору соразмерно начислениям по каждому виду работ и услуг.

5.17. Неиспользование Заказчиком Помещения не является основанием невнесения платы за услуги по настоящему Договору. Перерасчет стоимости коммунальных услуг при временном отсутствии, аварии и иных случаях производится в порядке, предусмотренном действующим законодательством с учетом положений настоящего Договора.

5.18. Перерасчёт Заказчику по оплате услуг, начисления за потребление которых осуществляется по индивидуальным приборам учёта, производится Исполнителем один раз в год на основании заявления Заказчика и Акта о показаниях индивидуальных приборов учёта коммунальных услуг на день составления Акта, составленного работником (представителем) Исполнителя.

## 6. СРОК ДЕЙСТВИЯ ДОГОВОРА

6.1. Настоящий договор заключен на срок **3 (три) года**.

6.2. При отсутствии заявления одной из сторон о прекращении Договора по окончании срока его действия Договор считается продленным на тот же срок и на тех же условиях. Таким заявлением со стороны Исполнителя может быть только письменное уведомление, а со стороны Заказчика – решение общего собрания собственников Помещений.

## 7. ДОПОЛНИТЕЛЬНЫЕ УСЛОВИЯ

7.1. Стороны пришли к соглашению о том, что оплачиваемые Заказчиком Исполнителю, равно как и иными собственниками (правообладателями) помещений в Доме, средства на оплату коммунальных услуг, получаемых собственниками помещений в Доме, не являются прибылью Исполнителя, а носят характер транзитных платежей, перечисляемых Исполнителем организациям поставщикам коммунальных услуг.

7.2. В случае возникновения опасности для граждан, а также для любого из помещений Дома, аварийной ситуации в Помещении Заказчика в его отсутствие, Исполнитель после получения информации об этом, обязан сообщить Заказчику по телефону, указанному в Карте заказчика, а Заказчик обязан принять сообщение и обеспечить доступ в свое Помещение представителей соответствующих организаций для ликвидации аварийной ситуации.

7.3. Стороны пришли к соглашению о том, что местом исполнения настоящего Договора является адрес, по которому находится Дом.

7.4. Заказчик дает согласие Исполнителю на использование, обработку и передачу третьему лицу своих персональных данных для осуществления полномочий, необходимых для исполнения настоящего Договора в пределах, предусмотренных законодательством РФ.

## 8. ПОРЯДОК ОСУЩЕСТВЛЕНИЯ КОНТРОЛЯ ВЫПОЛНЕНИЯ ИСПОЛНИТЕЛЕМ ДОГОВОРА

8.1. Контроль выполнения Исполнителем обязательств по настоящему Договору осуществляется Заказчиком в соответствии с действующим законодательством, а также Советом дома, выбранным по решению общего собрания собственников помещений в Доме из числа собственников помещений в Доме.

8.2. Исполнитель обязан предоставлять Совету дома информацию по выполнению настоящего Договора управления в Доме в объеме и сроки, установленные действующим законодательством. Исполнитель обязан предоставлять Заказчику информацию о выполнении настоящего Договора в порядке и в объеме, предусмотренном действующим законодательством.

8.3. Информация о выполнении настоящего Договора, об управлении Домом предоставляется Исполнителем в виде ежегодного отчета. Ежегодные письменные отчеты размещаются не позднее 01 июня года, следующего за отчетным, на информационных досках в каждой парадной Дома и на сайте.

8.4. Хранением и ведением технической документации на Дом занимается исключительно Исполнитель, а также привлеченные им специализированные организации.

Заказчик вправе ознакомиться с указанной документацией в месте ее нахождения по предварительному письменному запросу с указанием целей ознакомления.

8.5. Заказчик вправе направлять Исполнителю жалобы, претензии, запросы о предоставлении информации, ответ на которые должен быть дан Исполнителем в течение 30 календарных дней с момента их поступления.

8.6. Исполнитель обязан предоставить по письменному запросу Заказчика в течение 3 (трех) рабочих дней выписку с его лицевого счета, дубликат счетов-извещений(квитанции) за указанный Заказчиком период по его Помещению, сведения о документах органов исполнительной власти, устанавливающих тарифы на коммунальные услуги, потребленные Заказчиком.

8.7. Любое использование Исполнителем общего имущества Дома в коммерческих целях, в том числе размещение рекламы на фасадах или кровле Дома, сдача помещений в аренду, допускается только по решению общего собрания собственников/владельцев (правообладателей) помещений в Доме. В случае если на общем собрании собственников/владельцев (правообладателей) помещений в Доме будет принято решение о прекращении использования общего имущества Дома в коммерческих целях, Исполнитель обязуется осуществить действия по расторжению соответствующего договора об использовании общего имущества Дома не позднее 1 месяца с момента вынесения такого решения.

## 9. РАЗРЕШЕНИЕ СПОРОВ

9.1. Все споры и разногласия, которые могут возникнуть между сторонами по вопросам, не нашедшим своего разрешения в настоящем Договоре, будут разрешаться путем переговоров.

9.2. В случае невозможности урегулирования спорных вопросов путем переговоров споры разрешаются в порядке, установленном законодательством.

9.3. Разрешение споров, вытекающих из данного Договора, в судебном порядке осуществляется сторонами в соответствующем суде по месту нахождения Исполнителя.

## 10. ЗАКЛЮЧИТЕЛЬНЫЕ ПОЛОЖЕНИЯ

10.1. Настоящий Договор составлен в экземплярах по числу сторон настоящего договора.

10.2. Во всем, что не урегулировано настоящим Договором, стороны руководствуются действующим законодательством.

10.3. Если одно или несколько условий настоящего Договора теряют силу вследствие изменения действующего законодательства или иных причин, это не затрагивает действительности остальных его условий.

Исполнитель \_\_\_\_\_

Заказчик \_\_\_\_\_

10.4. Неотъемлемой частью настоящего Договора являются:

Приложение № 1 Состав общего имущества собственников помещений в многоквартирном доме .

Приложение № 2 Акт балансовой принадлежности и эксплуатационной ответственности в отношении инженерных систем Дома.

Приложение № 3 Тарифы и цены на оказываемые услуги и выполняемые работы.

Приложение № 4 Перечень работ по содержанию, текущему ремонту общего имущества дома, управлению им.

10.5. Руководствуясь Федеральным законом №152-ФЗ от 27.07.2006г. «О персональных данных», Жилищным кодексом РФ, действующим законодательством, Заказчик дает согласие на обработку Исполнителем его персональных данных с целью осуществления Исполнителем содержания и ремонта общего имущества в Доме, управления им, предоставления коммунальных услуг Заказчику и иным проживающим с ним лицам, осуществления расчетов с собственниками/владельцами (правообладателями) помещений в Доме, контроля внесения таких платежей и требования исполнения обязанности по внесению указанных платежей, а также в целях исполнения настоящего Договора. Осуществляется обработка следующих персональных данных: фамилия, имя, отчество, день, месяц, год, место рождения, паспортные данные, адрес постоянной и временной регистрации, фактического проживания, семейное положение, состав семьи, имущественное положение в части сведений о наличии собственности, размере принадлежащего помещения, занимаемой площади, наличии приборов учета, пользование субсидией, иные данные при необходимости. Обработка персональных данных осуществляется следующим образом: сбор, систематизация, хранение, уточнение, обновление, изменение, использование, распространение и предоставление (в случаях, предусмотренных действующим законодательством), обезличивание, уничтожение. Исполнитель осуществляет обработку персональных данных Заказчика с момента подписания акта приема-передачи Помещения в течение всего срока владения Заказчиком Помещением. Обработка персональных данных Заказчика прекращается в случае прекращения осуществления Исполнителем деятельности по содержанию, ремонту или управлению Домом. Срок обработки персональных данных Заказчика продлевается на срок, необходимый Заказчику и Исполнителю для исполнения всех обязательств, возникших при исполнении настоящего Договора, а также в процессе обработки персональных данных Заказчика.

### РЕКВИЗИТЫ И ПОДПИСИ СТОРОН:

Заказчик:

Исполнитель (Управляющая организация):

Подпись \_\_\_\_\_

Фамилия И.О.

**Общество с ограниченной ответственностью  
«Управляющая компания «Дом Сервис»**

192012, Санкт-Петербург, пр. Обуховской Обороны, д.

138, корп. 2, лит. А, пом. 77-Н

ИНН 7813544546 КПП 781101001

ОГРН 1127847488900

р/с 40702810855070001684

к/с 30101810500000000653

БИК 044030653 в Северо-Западном банке ПАО Сбербанк

ОКПО 09698640

ОКАТО 40285000000

Генеральный директор \_\_\_\_\_

Т.И.Малинова

Часы работы Управляющей организации:

Понедельник-пятница с 9-00 до 18-00ч.

Исполнитель \_\_\_\_\_

Заказчик \_\_\_\_\_

**Состав общего имущества собственников помещений в многоквартирном доме, расположенном по адресу:  
Российская Федерация, г. Санкт-Петербург, муниципальный округ Рыбацкое, территория Усть-Славянка,  
ул. Заводская, дом 15, стр.1**

В состав общего имущества включаются:

а) помещения в многоквартирном доме, не являющиеся частями квартир и предназначенные для обслуживания более одного жилого и (или) нежилого помещения в этом многоквартирном доме (далее - помещения общего пользования), в том числе межквартирные лестничные площадки, лестницы, лифты, лифтовые и иные шахты, коридоры, колясочные, чердаки, технические этажи и технические подвалы, в которых имеются инженерные коммуникации, мусороприемные камеры, мусоропроводы, иное обслуживающее более одного жилого и (или) нежилого помещения в многоквартирном доме оборудование (включая котельные, бойлерные, элеваторные узлы и другое инженерное оборудование);

б) крыши;

в) ограждающие несущие конструкции многоквартирного дома (включая фундаменты, несущие стены, плиты перекрытий, балконные и иные плиты, несущие колонны и иные ограждающие несущие конструкции);

г) ограждающие ненесущие конструкции многоквартирного дома, обслуживающие более одного жилого и (или) нежилого помещения (включая окна и двери помещений общего пользования, перила, парапеты, фасадное остекление и иные ограждающие ненесущие конструкции);

д) механическое, электрическое, санитарно-техническое и иное оборудование, в том числе конструкции и (или) иное оборудование, предназначенное для обеспечения беспрепятственного доступа инвалидов в помещения многоквартирного дома (далее - оборудование для инвалидов и иных маломобильных групп населения), находящееся в многоквартирном доме за пределами или внутри помещений и обслуживающее более одного жилого и (или) нежилого помещения (квартиры);

е) земельный участок, на котором расположен многоквартирный дом и границы которого определены на основании данных государственного кадастрового учета, с элементами озеленения и благоустройства;

ж) иные объекты, предназначенные для обслуживания, эксплуатации и благоустройства многоквартирного дома, включая трансформаторные подстанции, тепловые пункты, предназначенные для обслуживания одного многоквартирного дома, детские и спортивные площадки, расположенные в границах земельного участка, на котором расположен многоквартирный дом.

В состав общего имущества включаются внутридомовые инженерные системы холодного и горячего водоснабжения, состоящие из стояков, ответвлений от стояков до первого отключающего устройства, расположенного на ответвлениях от стояков, указанных отключающих устройств, коллективных (общедомовых) приборов учета холодной и горячей воды, первых запорно-регулирующих кранов на отводах внутриквартирной разводки от стояков, а также механического, электрического, санитарно-технического и иного оборудования, расположенного на этих сетях.

В состав общего имущества включается внутридомовая инженерная система водоотведения, состоящая из канализационных выпусков, фасонных частей (в том числе отводов, переходов, патрубков, ревизий, крестовин, тройников), стояков, заглушек, вытяжных труб, водосточных воронок, прочисток, ответвлений от стояков до первых стыковых соединений, а также другого оборудования, расположенного в этой системе.

В состав общего имущества включается внутридомовая система отопления, состоящая из стояков, коллекторных групп, коллективных (общедомовых) приборов учета тепловой энергии.

В состав общего имущества включается внутридомовая система электроснабжения, состоящая из вводных шкафов, вводно-распределительных устройств, аппаратуры защиты, контроля и управления, коллективных (общедомовых) приборов учета электрической энергии, этажных щитков и шкафов, осветительных установок помещений общего пользования, электрических установок систем дымоудаления, систем автоматической пожарной сигнализации внутреннего противопожарного водопровода, грузовых, пассажирских и пожарных лифтов, автоматически запирающихся устройств дверей подъездов многоквартирного дома, сетей (кабелей) от внешней границы до индивидуальных приборов учета электрической энергии.

Исполнитель \_\_\_\_\_

Заказчик \_\_\_\_\_

<b>Общее имущество в многоквартирном доме (в т.ч. технологические помещения, лестничные клетки и необорудованная часть)</b>	кв.м	840,2
<i>в т.ч. по использованию (по проекту):</i>		
<b>Технологические помещения</b>	кв.м	686,6
23Н. Пожарные насосы дома.	кв.м	32,9
9Н Подпорная венткамера	кв.м	11,5
15Н, 20Н Венткамера встроенных помещений	кв.м	63,1
17Н Водомерный узел, Хоз. питьевой насос	кв.м	28,8
25Н ВРУ	кв.м	6,6
11Н, 14Н ИТП встроенных помещений	кв.м	69,2
3Н,10Н, 13Н ИТП жилой части	кв.м	95,4
5Н, 6Н, 12Н, 16Н Кабельная	кв.м	67,4
47Н, 48Н, 51Н Машинное отделение лифта	кв.м	149,6
33Н,43Н, 46Н Мусоросборная камера	кв.м	19,8
18Н Помещение хоз. питьевого насоса	кв.м	29,3
21Н Кладовая для хранения люминесцентных ламп	кв.м	17,4
22Н Помещение для ремонта светильников, хранение тех. средств	кв.м	23,0
49Н,510Н Техническое помещение	кв.м	4,4
19Н Помещение ввода противопожарного водопровода	кв.м	6,9
26Н, 30Н, 34Н Электрощитовая	кв.м	61,3
<b>Лестничные клетки</b>	<b>кв.м</b>	<b>141135,2</b>
1ЛК, 2ЛК, 3ЛК, 4ЛК Лестничная клетка	кв.м	141135,2
<b>Необорудованная часть</b>	<b>кв.м</b>	<b>2146,4</b>
1 н.ч., 2н.ч., 3н.ч. необорудованная часть	кв.м	2146,4

Управляющая организация  
Генеральный директор



\_\_\_\_\_/Малинова Т.И. /

Собственник

Подпись \_\_\_\_\_

Исполнитель \_\_\_\_\_

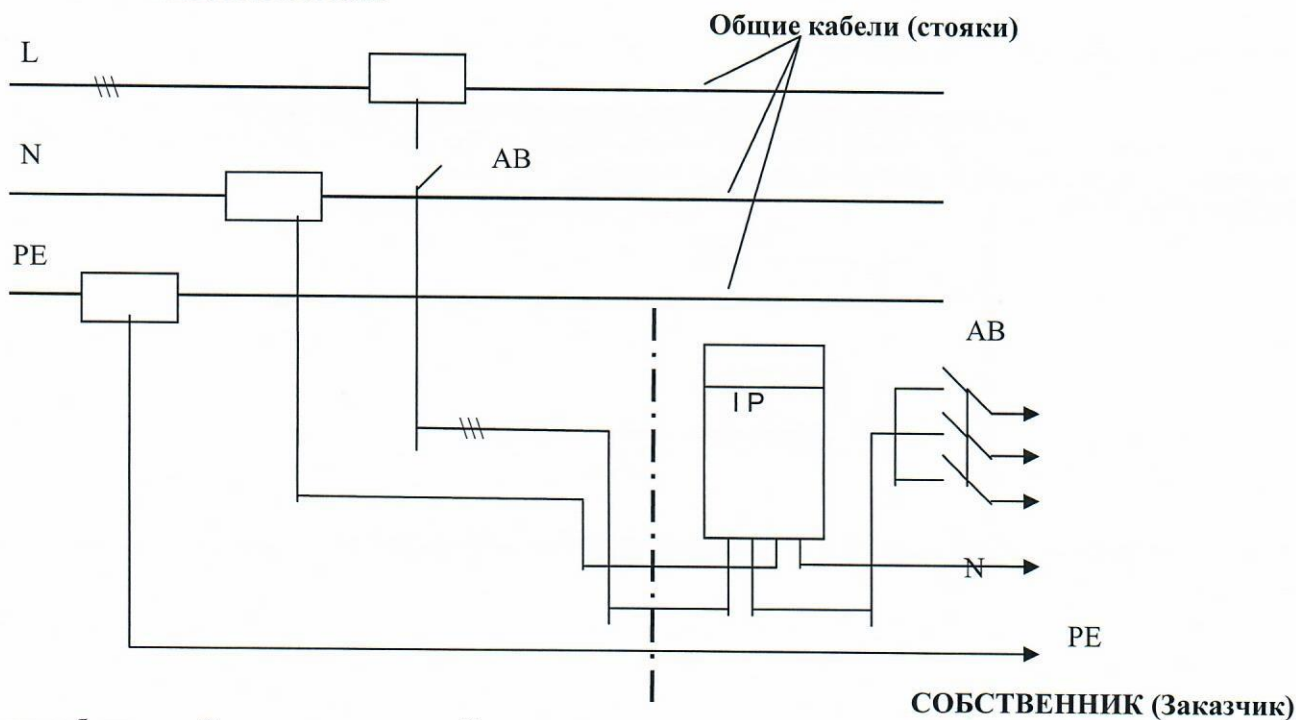
Заказчик \_\_\_\_\_

**АКТ балансовой принадлежности и эксплуатационной ответственности в отношении инженерных систем, касающихся жилых Помещений в ДOME, расположенном по адресу:  
Российская Федерация, г. Санкт-Петербург, муниципальный округ Рыбацкое, территория Усть-Славянка, ул. Заводская, дом 15, стр.1**

**Границей ответственности по электроснабжению**

Являются точки крепления фазных (L) и нулевого (N) проводов к клемной коробке электросчетчика и точка крепления заземляющего (PE) провода к клемнику заземляющих проводов в квартирном щитке. Отходящие от точек крепления проводов электрооборудование и электрическая разводка внутри Квартиры обслуживается Собственником (Заказчик).

**ИСПОЛНИТЕЛЬ**



Граница балансовой и эксплуатационной ответственности

**По системе переговорно-замочного устройства (ПЗУ) и системе обще-эфирного телевидения:**

-точка присоединения подводящего кабеля Квартиры к общедомовому кабелю. Разводку кабеля по дому обслуживает Исполнитель, остальное – Собственник (Заказчик).

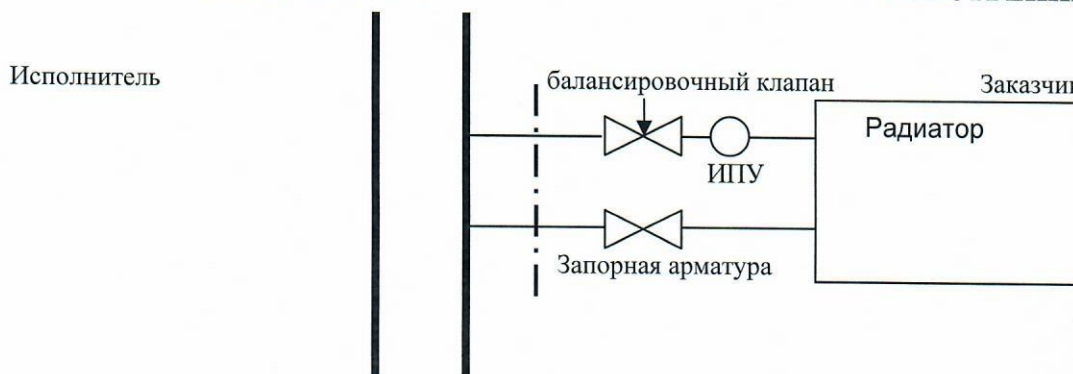
**Границей ответственности по теплоснабжению**

Первые присоединения подводящих и отходящих труб системы теплоснабжения квартиры к системе теплоснабжения дома. Транзитные стояки системы теплоснабжения дома, подводящие и отходящие от них трубы до точек присоединения обслуживает Управляющая организация, оставшуюся часть - Собственник за счет собственных средств.

Граница эксплуатационной и балансовой ответственности между теплоснабжающей организацией и УК по договору теплоснабжения (граница находится на первом фланцевом соединении в ИТП). Магистральные трубопроводы, оборудование ИТП, транзитные стояки отопления, подводящие и отводящие от стояков до границы ответственности трубы системы теплоснабжения, арматуру, расположенную на трубопроводах, обслуживает Исполнитель.

**ИСПОЛНИТЕЛЬ**

**СОБСТВЕННИК (Заказчик)**



Исполнитель

Заказчик

Этажный коллектор

границы эксплуатационной ответственности

Граница балансовой принадлежности и

Исполнитель \_\_\_\_\_

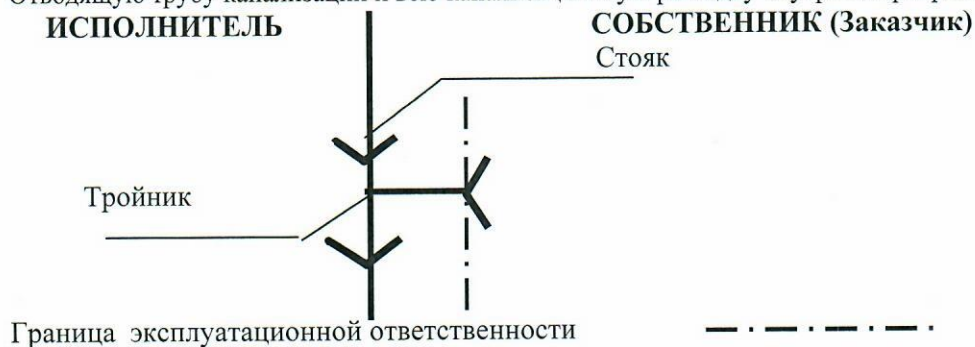
Заказчик \_\_\_\_\_

**Границей ответственности по канализации**

*С одной стороны:*

Является точка присоединения отводящей трубы канализации Квартиры к тройнику транзитного стояка домового водоотведения.

Отводящую трубу канализации и всю канализационную разводку внутри Квартиры обслуживает Собственник (Заказчик).



**Границей ответственности по холодному и горячему водоснабжению**

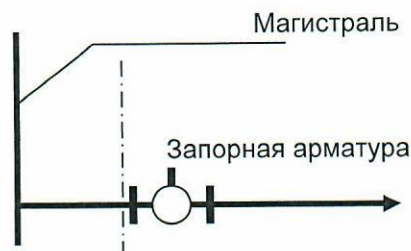
Является точка первого соединения от транзитного стояка водоснабжения. Транзитный стояк обслуживает Исполнитель. Всю водопроводную разводку внутри Квартиры обслуживает Собственник (Заказчик).



Исполнитель \_\_\_\_\_

Заказчик \_\_\_\_\_

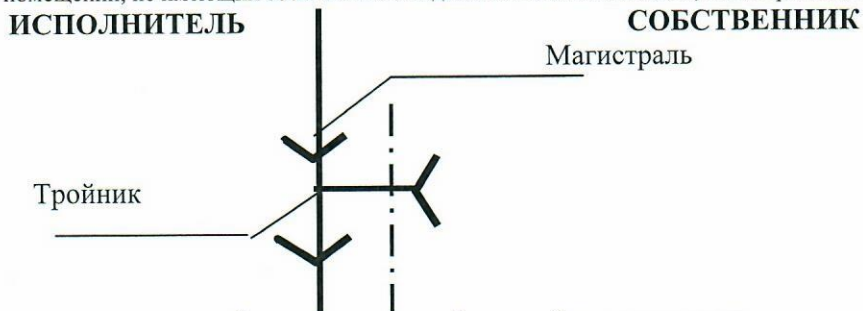




Граница раздела обслуживания по холодному и горячему водоснабжению между Исполнителем и Собственником, граница балансовой принадлежности — — — — —

### 3. По системе водоотведения:

Является точка присоединения отводящей трубы канализации нежилого помещения к тройнику магистрали домового водоотведения. Отводящую трубу канализации и всю канализационную разводку внутри помещения обслуживает Собственник. Для помещений, не имеющих собственного подключения к канализации, такая граница не устанавливается.



Граница эксплуатационной ответственности и балансовой принадлежности — — — — —

### 4. По системе теплоснабжения:

По помещениям, непосредственно подключенным к ИТП, является точки первого соединения на подводящих и отводящих трубах от запорной арматуры в помещении ИТП - 2. Магистральные трубопроводы, подводящие и отводящие трубы к радиаторам, и сами радиаторы отопления помещений обслуживает Собственник.

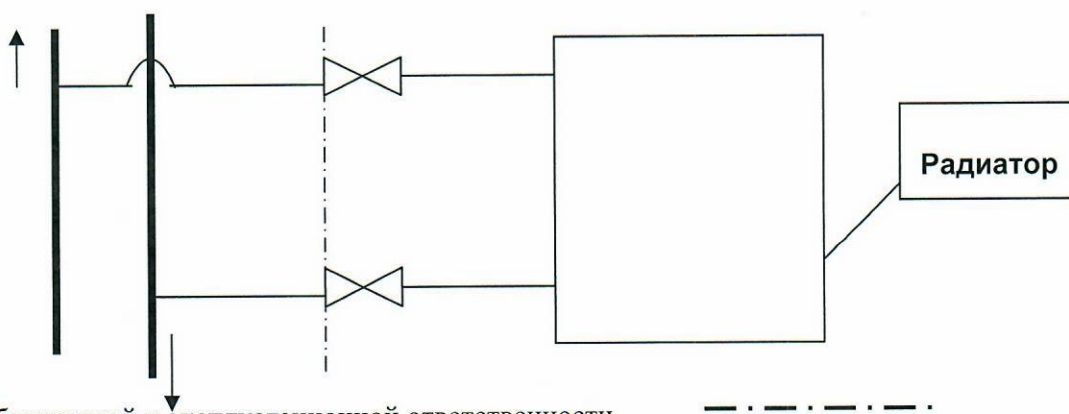
По помещениям, не имеющим непосредственного подключения в ИТП, являются точки соединения запорной арматуры с подводящим и отводящим трубопроводами, идущими к помещению собственника.

Подводящие и отводящие трубы к радиаторам, и сами радиаторы отопления помещений обслуживает Собственник.

По помещениям, не имеющим непосредственного подключения в ИТП

Исполнитель

Собственник



Граница балансовой и эксплуатационной ответственности — — — — —

### 5. По системе охранной сигнализации(ОПС) и автоматизированной противопожарной защите (АППЗ):

Точка присоединения подводящего кабеля к оборудованию помещения. Общедомовую систему, помещения ОПС и АППЗ обслуживает Исполнитель, остальное - Собственник.

Исполнитель \_\_\_\_\_

Заказчик \_\_\_\_\_

## ТАРИФЫ И ЦЕНЫ НА УСЛУГИ И РАБОТЫ

Услуги по содержанию, техническому обслуживанию и управлению многоквартирным домом (МКД)	Единицы измерения	Тариф
Содержание общего имущества в многоквартирном доме	руб./ м <sup>2</sup>	12,66
Текущий ремонт общего имущества в МКД	руб./ м <sup>2</sup>	6,31
Эксплуатация общедомовых приборов учета электроэнергии	руб./м <sup>2</sup>	0,07
Эксплуатация общедомовых приборов учета тепловой энергии (ТЭ) и горячего водоснабжения (ГВС)	руб./м <sup>2</sup>	0,54
Эксплуатация общедомовых приборов учета холодного водоснабжения (ХВС)	руб./м <sup>2</sup>	0,06
Управление многоквартирным домом (МКД)	руб./м <sup>2</sup>	3,98
Содержание придомовой территории	руб./м <sup>2</sup>	1,91
Содержание и ремонт переговорно-замочного устройства (ПЗУ)	руб./м <sup>2</sup>	0,34
Содержание и ремонт автоматической противопожарной защиты (АППЗ)	руб./м <sup>2</sup>	0,44
Содержание и ТР систем экстренного оповещения населения об угрозе возникновения или о возникновении ЧС	руб./м <sup>2</sup>	0,06
Содержание и ремонт лифтов	руб./м <sup>2</sup>	5,02
Вывоз твердых бытовых отходов (ТБО)	руб./м <sup>2</sup>	1,78
Техническое обслуживание систем видеонаблюдения	руб./м <sup>2</sup>	0,60
Обслуживание индивидуального теплового пункта	руб./м <sup>2</sup>	0,70
Тревожная кнопка	руб./м <sup>2</sup>	0,28
Консьержная служба	руб./м <sup>2</sup>	3,21
Замена ковров	руб./м <sup>2</sup>	0,28
Очистка мусоропровода	руб./м <sup>2</sup>	1,62
Помывка фасадного остекления	руб./м <sup>2</sup>	1,73
Обслуживание антенн/ кабельное телевидение	руб./отвод	200,00
Радиовещание	руб./точка	89,00
Нормативные технологические потери	руб./Гкал	По тарифам, утвержденным Комитетом по тарифам СПб
Коммунальные ресурсы в целях содержания общего имущества МКД (исходя из показаний общедомовых приборов учета):		
Электрическая энергия	руб./кВтч	По тарифам, утвержденным полномочными исполнительными органами государственной власти города Санкт-Петербург.
Холодная вода	руб./м <sup>3</sup>	
Холодная вода на горячее водоснабжение	руб./м <sup>3</sup>	
Тепловая энергия на горячее водоснабжение	руб./Гкал	
Водоотведение сточных вод	руб./м <sup>3</sup>	
<i>Весь объем коммунального ресурса, предоставляемый в целях содержания общего имущества МКД, определенный исходя из показаний коллективного (общедомового) прибора учета, ежемесячно распределяется в полном объеме между собственниками помещений пропорционально размеру общей площади помещения</i>		

Коммунальные услуги/услуги ресурсоснабжения		
Холодное водоснабжение (исходя из показаний индивидуальных приборов учета)	Руб./ куб. м.	По тарифам, утвержденным полномочными исполнительными органами государственной власти города Санкт-Петербург.
Водоотведение (исходя из показаний индивидуальных приборов учета)	Руб./куб. м.	
Тепловая энергия на отопление (исходя из показаний индивидуальных и общедомовых приборов учета)	Руб./Гкал	
Холодная вода на горячее водоснабжение (исходя из показаний индивидуальных приборов учета)	Руб./куб.м.	
Тепловая энергия на горячее водоснабжение (исходя из показаний индивидуальных приборов учета)	Руб./Гкал	
Электрическая энергия (исходя из показаний индивидуальных приборов учета)	Руб./кВтч	

Исполнитель \_\_\_\_\_

Заказчик \_\_\_\_\_

**Перечень выполнения работ и услуг  
по содержанию, текущему ремонту общего имущества дома, управлению им**

**1. Содержание общего имущества в многоквартирном доме**

**1.1. Базовое содержание общего имущества**

**Техническое обслуживание системы электроснабжения, сантехнических систем, строительных конструкций**

Базовое содержание общего имущества включает работы и услуги по содержанию общего имущества в многоквартирном доме в соответствии с действующими Правилами содержания общего имущества в многоквартирном доме и Правилами и нормами технической эксплуатации жилищного фонда, за исключением работ и услуг в отношении отдельно поименованных в настоящем приложении систем.

1.1. В рамках технического обслуживания проводятся общие (осмотр оборудования в целом), а также частичные (осмотр отдельных элементов) осмотры в установленные действующим законодательством сроки.

Частичный осмотр горячего и холодного водопровода, системы центрального отопления – на предмет целостности и герметичности соединений, подтягивание креплений трубопроводов, запорной арматуры и оборудования осуществляется ежедневно.

Частичный осмотр электротехнического оборудования, относящегося к общему имуществу, осуществляется ежеквартально.

1.2. Работы, выполняемые по результатам технических осмотров:

1. Устранение незначительных неисправностей в системах водопровода, канализации и центрального отопления (уплотнение сгонов, устранение засоров и течей, подтяжка креплений трубопроводов, лотков, восстановление маркировки стояков и запорной арматуры, замена запорной и регулирующей арматуры, удаление ржавчины и коррозии на трубах и соединениях, мелкий ремонт теплоизоляции, осмотр и очистка грязевиков, воздухоотводных кранов и автоматических воздухоотводчиков) с использованием материалов Заказчика.

2. Устранение незначительных неисправностей электротехнических устройств (смена перегоревших электроламп в помещениях общего пользования, смена и ремонт штепсельных розеток и выключателей, мелкий ремонт электропроводки в местах общего пользования, обтяжка контактов и сборок в силовых щитах, этажных щитах и ГРЩ, замена коммутационной аппаратуры на сетях общего пользования).

1.3. Работы, выполняемые при подготовке жилого дома к эксплуатации в весенне-летний период:

- Проверка работоспособности на пролив ливневых воронок на кровле.
- Расконсервирование и ремонт поливочной системы.
- Консервация системы центрального отопления.

1.4. Работы, выполняемые при подготовке жилого дома к эксплуатации в осенне-зимний период:

- Утепление трубопроводов чердачных и подвальных помещений.
- Промывка и опрессовка системы центрального отопления.
- Консервация поливочных систем.

1.5. Работы, выполняемые по результатам частичных осмотров:

- Уплотнение сгонов.
- Ревизия внутренней канализации общего назначения.
- Ревизия креплений трубопроводов, лотков и лежаков.
- Мелкий ремонт теплоизоляции.
- Смена перегоревших электроламп на лестничных клетках, чердаках и тех. подполье.
- Устранение мелких неисправностей электропроводки в местах общего пользования.

1.6. В рамках технического обслуживания общих строительных конструкций проводятся осмотры следующего имущества:

Фундаменты и стены подвалов, стены (стены, отделка фасадов, козырьки), перекрытия, полы, перегородки, технические помещения, места общего пользования (МОП), крыши, водоотводящие устройства, окна, двери, лестницы, аварийные выходы, калитки.

Проводятся специальные мероприятия по контролю состояния металлических закладных деталей, защите конструкций и трубопроводов от коррозии.

Работы, выполняемые в отношении фундамента:

- проверка соответствия параметров вертикальной планировки территории вокруг здания проектным параметрам;
- проверка технического состояния видимых частей конструкций с выявлением: признаков неравномерных осадок фундаментов всех типов; коррозии арматуры, расслаивания, трещин, выпучивания, отклонения от вертикали;
- проверка состояния гидроизоляции фундаментов и систем водоотвода фундамента.

Работы, выполняемые в подвалах:

- проверка температурно-влажностного режима подвальных помещений и устранение причин его нарушения;
- проверка состояния помещений подвалов, входов в подвалы и приемков, принятие мер, исключающих подтопление, захламление, загрязнение и загромождение таких помещений, а также мер, обеспечивающих их вентиляцию в соответствии с проектными требованиями;
- контроль состояния дверей подвалов и технических подполий, запорных устройств на них.

Работы, выполняемые для надлежащего содержания стен многоквартирного дома:

- выявление отклонений от проектных условий эксплуатации, несанкционированного изменения конструктивного решения, признаков потери несущей способности, наличия деформаций, нарушения теплозащитных свойств, гидроизоляции между цокольной частью здания и стенами, неисправности водоотводящих устройств;

Исполнитель \_\_\_\_\_

Заказчик \_\_\_\_\_

- выявление следов коррозии, деформаций и трещин в местах расположения арматуры и закладных деталей, наличия трещин в местах примыкания внутренних поперечных стен к наружным стенам из несущих и самонесущих панелей, из крупноразмерных блоков;

- выявление повреждений в кладке, наличия и характера трещин, выветривания, отклонения от вертикали и выпучивания отдельных участков стен;

Работы, выполняемые в целях надлежащего содержания перекрытий и покрытий:

- выявление нарушений условий эксплуатации, несанкционированных изменений конструктивного решения, выявления прогибов, трещин и колебаний;

- выявление наличия, характера и величины трещин в теле перекрытия и в местах примыканий к стенам, отслоения защитного слоя бетона и оголения арматуры, коррозии арматуры;

- выявление наличия, характера и величины трещин, смещения плит одной относительно другой по высоте, отслоения выравнивающего слоя в заделке швов, следов протечек или промерзаний на плитках и на стенах в местах опирания, отслоения защитного слоя бетона и оголения арматуры, коррозии арматуры;

- проверка состояния утеплителя, гидроизоляции и звукоизоляции, адгезии отделочных слоев к конструкциям перекрытия (покрытия);

Работы, выполняемые в целях надлежащего содержания крыши:

- проверка кровли на отсутствие протечек;

- проверка молниезащитных устройств, заземления мачт и другого оборудования, расположенного на крыше;

- выявление деформации и повреждений несущих кровельных конструкций, креплений элементов несущих конструкций крыши, водоотводящих устройств и оборудования, выходов на крышу, осадочных и температурных швов;

- проверка состояния защитных бетонных плит и ограждений, фильтрующей способности дренирующего слоя, мест опирания железобетонных коробов и других элементов на эксплуатируемых крышах;

- проверка температурно-влажностного режима и воздухообмена на кровле;

- контроль состояния оборудования или устройств, предотвращающих образование наледи и сосулек (при наличии);

- проверка и при необходимости очистка кровли и водоотводящих устройств от мусора, грязи и наледи, препятствующих стоку дождевых и талых вод;

- проверка и при необходимости очистка элементов кровли от скопления снега и наледи;

- проверка и при необходимости восстановление защитного окрасочного слоя металлических элементов, окраска металлических креплений кровель антикоррозийными защитными красками и составами;

- проверка и при необходимости восстановление антикоррозионного покрытия стальных связей, размещенных на крыше и в технических помещениях металлических деталей;

Работы, выполняемые в целях надлежащего содержания лестниц:

- выявление деформации и повреждений в несущих конструкциях, надежности крепления ограждений, выбоин и сколов в ступенях;

- выявление наличия и параметров трещин в сопряжениях маршевых плит с несущими конструкциями, оголения и коррозии арматуры, нарушения связей в отдельных проступях;

- проверка состояния и при необходимости восстановление штукатурного слоя или окраска металлических косоуров краской;

Работы, выполняемые в целях надлежащего содержания фасада:

- выявление нарушений отделки фасадов и их отдельных элементов, ослабления связи отделочных слоев со стенами, нарушений сплошности и герметичности водостоков;

- контроль состояния и работоспособности подсветки информационных знаков, входов в подъезды (домовые знаки и т.д.);

- контроль состояния и восстановление или замена отдельных элементов крылец и зонтов над входами в здание, в подвалы;

- контроль состояния и восстановление плотности притворов входных дверей, самозакрывающихся устройств (доводчики, пружины), ограничителей хода дверей (остановы);

Работы, выполняемые в целях надлежащего содержания перегородок:

- выявление зыбкости, выпучивания, наличия трещин в теле перегородок и в местах сопряжения между собой и с капитальными стенами, перекрытиями, отопительными панелями, дверными коробками, в местах установки санитарно-технических приборов и прохождения различных трубопроводов;

Работы, выполняемые в целях надлежащего содержания внутренней отделки: проверка состояния внутренней отделки. При наличии угрозы обрушения отделочных слоев или нарушения защитных свойств отделки по отношению к несущим конструкциям и инженерному оборудованию - устранение выявленных нарушений.

Работы, выполняемые в целях надлежащего содержания полов помещений, относящихся к общему имуществу в многоквартирном доме: проверка состояния основания, поверхностного слоя.

Работы, выполняемые в целях надлежащего содержания оконных и дверных заполнений помещений, относящихся к общему имуществу в многоквартирном доме: проверка целостности оконных и дверных заполнений, плотности притворов, механической прочности и работоспособности фурнитуры элементов оконных и дверных заполнений в помещениях, относящихся к общему имуществу в многоквартирном доме.

При выявлении нарушений - детальное обследование и составление плана мероприятий по устранению причин нарушения и восстановлению эксплуатационных свойств конструкций. Устранение неисправностей, восстановление и ремонт проводятся в рамках текущего ремонта общего имущества.

#### Аварийное обслуживание

Аварийное обслуживание - круглосуточная и своевременная локализация аварий во внутридомовых инженерных сетях. Восстановление функционирования внутридомового оборудования и сетей производится исходя из требований Приложения №1 к Правилам предоставления коммунальных услуг.

Исполнитель \_\_\_\_\_

Заказчик \_\_\_\_\_

**Ликвидация аварийной ситуации:**

- ликвидация аварийной ситуации, произошедшей в границах эксплуатационной ответственности Исполнителя в связи с ненадлежащим исполнением настоящего договора Исполнителем, осуществляется Исполнителем в рамках аварийного обслуживания.
- в иных случаях, а также в случае возникновения аварийной ситуации на оборудовании, находящемся за границами эксплуатационной ответственности Исполнителя, стоимость ликвидации аварийной ситуации не входит в стоимость аварийного обслуживания и оплачивается дополнительно владельцем оборудования. Восстановление работоспособности системы в границах эксплуатационной ответственности Заказчика осуществляется по дополнительному соглашению в дневное рабочее время.

**1.2. Обслуживание приборов/узлов учета****Эксплуатация общедомовых приборов учета коммунальных ресурсов**

1. Контроль технического состояния работоспособности оборудования,
2. Работы по проверке и замене неисправного, либо не прошедшего поверку прибора учета,
3. Проверка работоспособности и наладка оборудования на месте эксплуатации,
4. Текущий ремонт: замена прокладок, замена крепежа, чистка расходомеров в случае выявления некорректных показаний, замена неисправных элементов узла: запорной арматуры, тройников, фильтров, патрубков обвязки счетчиков и др.

**1.3. Обслуживание иных инженерных и технических систем****Техническое обслуживание объединенных диспетчерских систем (ОДС)**

1. Поддержание в работоспособном состоянии системы.
2. Контроль наличия сигналов.
3. Проведение инструктажа диспетчерского персонала.
4. Устранение неисправностей по заявкам диспетчеров за исключением случая повреждения в результате хищений, пожара, аварий, происшедших не по вине собственников/владельцев помещений, иных лиц.

**Техническое обслуживание системы пожарной сигнализации, действующей на жилые и нежилые помещения.**

Выполнение необходимых операций для поддержания работоспособного состояния системы в соответствии с требованиями правил пожарной безопасности в Российской Федерации, в т.ч. осмотры и обеспечение работоспособного состояния пожарных лестниц, лазов, проходов, выходов, систем аварийного освещения, сигнализации, средств противопожарной защиты.

**Техническое обслуживание индивидуальных тепловых пунктов, узлов учета тепловой энергии**

1. Настройка и корректировка режимов системы автоматического регулирования (электронного контроллера, щита электроуправления регулирующими клапанами, датчиков температуры и давления, а также регуляторов прямого действия), теплотехнического и насосного оборудования, с целью оптимизации режимов теплоснабжения здания, в зависимости от температуры наружного воздуха.
2. Подготовка к отопительному периоду оборудования ИТП и предъявление ИТП энергоснабжающей организации для приема на новый отопительный период. Осуществление технических консультаций по вопросам получения актов готовности к отопительному периоду.
3. Подготовка к сдаче и сдача УУТЭ в коммерческую эксплуатацию энергоснабжающей организации, перед началом отопительного и межотопительного периода.
4. Подготовка к сдаче и сдача УУТЭ в коммерческую эксплуатацию энергоснабжающей организации после ремонта и метрологической поверки приборов УУТЭ.
5. Проведение гидравлических испытаний, запорной арматуры узлов ввода тепловой сети, а так же подающего и обратного коллекторов системы отопления и ГВС. Проверка и настройка предохранительного клапана, на требуемое значение по давлению срабатывания.
6. Демонтаж приборов КИП, для проведения очередной метрологической поверки с последующим монтажом на место установки.
7. Проведение профилактических мероприятий, по подготовке к работе комплекта приборов УУТЭ в межотопительный период в соответствии с инструкциями по эксплуатации.
8. Контроль сроков действия межповерочного интервала комплекта приборов УУТЭ.
9. Демонтаж приборов УУТЭ для проведения очередной метрологической поверки, с последующим монтажом по месту установки и пусконаладочными работами.
11. При обнаружении неисправности или отказа оборудования ИТП, УУТЭ, осуществление всех необходимых мер для восстановления их работоспособности на месте, либо демонтаж их для ремонта на заводе изготовителе или в организации имеющей право и лицензию на проведение ремонта данного типа оборудования.
12. Сопровождение в период ремонта, производство монтажа на место установки и электромонтажа, с запуском в работу.
13. Ревизия, ремонт запорно-регулирующей арматуры.
14. Промывка гидропневматическим способом первичного и вторичного контуров пластинчатых теплообменников, в соответствии с регламентом работ и инструкциями по эксплуатации.
15. Считывание регистрируемых параметров с тепловычислителей, формирование отчетов о теплоснабжении, по установленной форме, предоставление их в теплоснабжающую организацию, а также предоставление принятых теплоснабжающей организацией отчетов Заказчику.
16. Производство корректировок отчетных форм, Базы данных УУТЭ и модернизацию алгоритмов вычислений в соответствии с новыми нормативными документами.
17. Внешний осмотр составных частей системы автоматического регулирования: электрической части щита управления исполнительных устройств, насосов, приемно-контрольных приборов, на отсутствие повреждений, коррозии, грязи. Осмотр прочности креплений, наличия пломб на приборах.
18. Контроль давления в системах отопления и горячего водоснабжения, расхода теплоносителя на подпитку системы

Исполнитель \_\_\_\_\_

Заказчик \_\_\_\_\_

отопления, рабочего положения запорной арматуры и исполнительных механизмов.

19. Контроль рабочего положения выключателей и переключателей, световой индикации электрооборудования.
20. Контроль основного и резервного источников питания и автоматического переключения питания с рабочего ввода на резервный и обратно.
21. Проверка работоспособности системы в ручном (местном, дистанционном) и автоматическом режимах регулирования теплотребления.
22. Проведение анализа работоспособности оборудования входящего в состав ИТП, УУТЭ, а при необходимости выдача рекомендаций по оптимизации режимов теплотребления.
23. Корректировка режимов работы системы автоматического регулирования на основе принятого решения с целью оптимизации режимов теплотребления здания, в зависимости от температуры наружного воздуха.
24. Ведение журнала производства работ по техническому обслуживанию ИТП, УУТЭ.

#### **Техническое обслуживание системы видеонаблюдения жилой и нежилой части Дома**

1. Проведение комплексных профилактических мероприятий один раз в месяц (проверка состояния регистратора блоков резервного питания).
2. Текущий осмотр и проверка один раз в неделю.
3. Техническое диагностирование неисправности.
4. Ремонт оборудования (на месте эксплуатации или в мастерской Исполнителя с предоставлением временной замены неисправного оборудования).
5. Прием заявок от Заказчика круглосуточно.
6. Оперативный выезд специалиста по заявке.

#### **Техническое обслуживание переговорно-замочного устройства (ПЗУ)**

1. Работы по техническому обслуживанию включают в себя следующее:
  - прием заявок от владельцев помещений круглосуточно;
  - оперативный выезд специалиста по заявке;
  - техническое диагностирование неисправности;
  - ремонт оборудования (на месте эксплуатации или в мастерской Исполнителя);
  - текущий осмотр и проверка один раз в неделю.
2. В стоимость обслуживания входят инструменты и принадлежности.
3. В стоимость обслуживания не входят работы по устранению неисправностей, возникших в случае механических, химических, электромеханических или электрических повреждений и хищений;
4. Обслуживанию не подлежит оборудование, дополнительно установленное владельцами помещений (дополнительное этажное или квартирное оборудование). Может быть произведено по дополнительным соглашениям.

#### **Техническое обслуживание системы вентиляции нежилых помещений.**

##### **Ежеквартально.**

1. Проверка состояния и натяжения приводных ремней вентиляторов, при необходимости регулировка, замена.
2. Проверка шкивов электродвигателя и вентилятора на износ, параллельность друг другу.
3. Проверка потребляемого тока электродвигателя вентилятора на соответствие паспортным данным установки.
4. Проверка датчиков аварийной остановки и сигнализации.
5. Проверка исправности средств индикации (контрольные лампы на щите автоматики).
6. Проверка состояния подшипников электродвигателя вентилятора.
7. Проверка состояния контактов электрических соединений питающего и соединительного кабеля, а так же коммутационной аппаратуры.
8. Проверка элементов автоматизации расположенных в щитах автоматики (автоматические выключатели, контакторы, реле времени, реле, трансформаторы, контроллеры – внешний осмотр, проверка корректности регулирования).
9. Замена воздушных фильтров при срабатывании соответствующей сигнализации.
10. Проверка наличия дисбаланса межфазового напряжения.

##### **Ежегодно.**

1. Проверка уплотнительных лент и крепежных изделий корпуса вентиляционного агрегата.
2. Очистка корпуса вентиляционного агрегата.
3. Проверка плотности закрытия входных заслонок, при необходимости очистка механизмов, регулировка.
4. Проверка степени загрязнения оребрения жидкостного теплообменника при необходимости очистка.
5. Проверка работы реле защиты от обмерзания теплообменника в начале зимнего периода (при наружной температуре воздуха +2 ч +5оС закрыть подачу горячей воды).
6. Проверка состояния рабочего колеса вентилятора (при необходимости произвести очистку).
7. Проверка антивибрационных креплений вентилятора.

#### **1.4. Санитарное содержание мест общего пользования**

##### **Уборка лестничных клеток, иных мест общего пользования**

Виды работ	Периодичность
Мытье парадных и холлов первых этажей	5 раз в неделю
Мытье квартирных и холлов выше первого этажа	2 раза в месяц
Мытье входных и межэтажных дверей	1 раз в квартал
Мытье черных лестниц	1 раз в месяц
Подметание переходных балконов	1 раз в неделю
Влажная протирка подоконников и отопительных приборов	1 раз в месяц
Пылеудаление со стен, пылеудаления со светильников в МОП	1 раз в год
Мытье окон МОП	1 раз в год

Исполнитель \_\_\_\_\_

Заказчик \_\_\_\_\_

Уборка ГРЩ	1 раз в полгода
Уборка ИТП, водомерного узла	1 раз в полгода
Уборка подвала	1 раз в полгода
Помывка фасадного остекления	1 раз в год в теплое время года
Уборка и мытье козырьков над подъездами	по необходимости

### Санитарное содержание придомовой территории, очистка от наледи и льда

Вид уборочных работ	Периодичность
<b>Холодный период</b>	
Ручное подметание/сдвигание свежеснегавшего снега	3 раза в сутки в дни снегопада
Посыпка территории песком или смесью песка	1 раз в сутки во время гололеда
Подметание территории в дни без снегопада	1 раз в сутки в дни без снегопада
Уборка контейнерных площадок, уборка крыльца и площадки перед входом в подъезд	5 раз в неделю
Очистка территорий от наледи и льда	1 раз в сутки во время гололеда
Очистка урн	5 раз в неделю
Протирка указателей улиц и номеров	2 раза в сезон
<b>Теплый период</b>	
Подметание территории в дни без осадков/в дни с осадками, уборка крыльца и площадки перед входом в подъезд, очистка металлической решетки и приямка	5 раз в неделю
Поливка территории (тротуаров)	по мере необходимости
Уборка газонов, очистка урн	5 раз в неделю
Выкашивание газонов и уборка скошенной травы	3 раза в сезон
Очистка газонов от опавшей листвы	2 раза за сезон
Уборка контейнерных площадок	5 раз в неделю
Протирка указателей улиц и номеров	5 раз в сезон
Помывка урн в теплый сезон	4 раза в сезон
Прочистка ливневой канализации	по мере необходимости

### Вывоз бытового мусора

1. Вывоз и утилизация твердых бытовых отходов – по мере накопления

#### Замена ковров

1. Размещать в парадных ковры в период с октября по апрель
2. Осуществлять регулярную замену (1-2 раза в месяц).

### 1.5. Иные услуги по содержанию общего имущества

#### Служба диспетчеров

1. Круглосуточное функционирование аварийно-диспетчерской системы, в том числе:
  - осуществление первичного контроля технического состояния объекта,
  - координация работы плановых и аварийных бригад,
  - центр приема всех заявок и аварийных сигналов, в том числе по сигналам из технических помещений и лифта.

#### Тревожная кнопка

Монтаж, эксплуатация и техническое обслуживание системы тревожной сигнализации.

Заключение договора на обработку сигналов, поступающих с такой системы, и реагирование соответствующих сил оперативного реагирования для проведения ими мероприятий по реагированию и пресечению противоправных действий по отношению к общему имуществу Дома.

#### Текущий ремонт

Текущий ремонт общего имущества (плановый и непредвиденный) – ремонт, выполняемый в плановом порядке в целях предупреждения преждевременного износа и поддержания эксплуатационных показателей и работоспособности, устранения повреждений и неисправностей общего имущества или его отдельных элементов (без замены ограждающих несущих конструкций, лифтов). К текущему ремонту относятся также работы по устранению мелких повреждений и неисправностей общего имущества, возникающих в процессе эксплуатации.

#### Управление

1. Организация обеспечения содержания в надлежащем состоянии общего имущества Дома и придомовой территории, предоставления коммунальных услуг и оплаты за содержание общего имущества и коммунальных услуг:
  - организация осуществления содержания, сохранения и приращения общего имущества;
  - осуществление контроля над эксплуатацией и бесперебойным функционированием систем, обеспечение надлежащего содержания общего имущества;
  - заключение в интересах собственников/владельцев помещений договоров с поставщиками коммунальных услуг, а при необходимости – договоров со специализированными организациями на выполнение работ (оказание услуг), требующих наличие лицензии или иного специализированного разрешения;
  - организация осуществления технического контроля качества предоставляемых услуг поставщиками;
  - ведение претензионной работы с поставщиками;
  - осуществление действий в рамках судебного и внесудебного истребования с собственников/ владельцев Помещений в Доме задолженности по внесению платы за помещение и коммунальные услуги, иных обязательных для владельцев помещений платежей;
  - в случае необходимости организация проведения общего собрания собственников помещений.

Исполнитель \_\_\_\_\_

Заказчик \_\_\_\_\_

2. Управлением персоналом, осуществляющим обслуживание Дома.
3. Взаимодействие по вопросам обслуживания и управления Домом с государственными учреждениями и иными организациями в соответствии действующим законодательством.
4. Информирование и обратная связь с жильцами/владельцами жилых и нежилых помещений.
  - подготовка информирования, в том числе объявлений – об изменениях по тарифам, о насущных вопросах эксплуатации и управления,
  - подготовка писем и ответов во взаимоотношениях с владельцами помещений.
5. Организация и ведение бухгалтерского учета и финансовых расчетов
  - ведение финансовых расчетов с контрагентов,
  - расчет суммы оплаты, которую необходимо произвести владельцам Помещений (жилых, нежилых помещений) за помещение и коммунальные услуги с момента получения ими помещений по актам приема-передачи, изготовление квитанций, доставка квитанций на Дом до почтовых ящиков для владельцев жилых помещений, иных мест, предназначенных для получения квитанций, для владельцев нежилых помещений.

**Коммунальные услуги, предоставляемые собственникам помещений в многоквартирном доме**

1. Холодное водоснабжение;
2. Водоотведение;
3. Электрическая энергия;
4. Тепловая энергия на отопление;
5. Тепловая энергия на горячее водоснабжение;
6. Холодная вода на горячее водоснабжение.



Исполнитель \_\_\_\_\_

Заказчик \_\_\_\_\_

